



## G 系列使用手冊 Operation manual

**TCT NANOTEC CO., LTD 大將作國際股份有限公司**

407 台中市西屯區工業區14路1號 No.1, 14th Rd., Taichung Industrial Park Taichung City 407, Taiwan

+886-(0)4-23591666 +886-(0)4-23591686 www.kid2youth.com 8040 8563



線上組裝影片



Assembly video



kid2youth.com

# Инструкция по сборке G2C+/G6+/G6C+



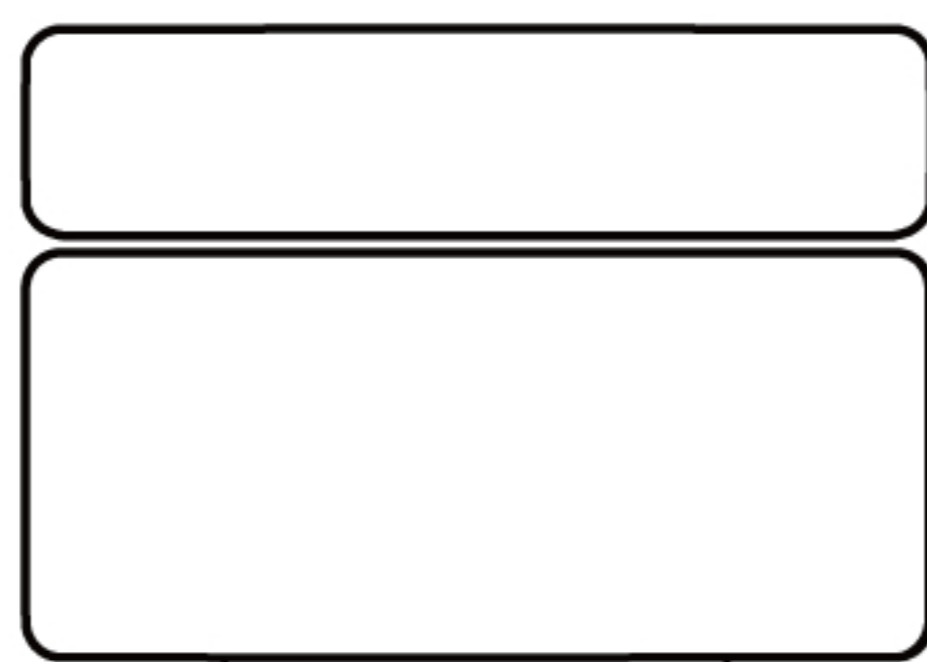
**ВНИМАНИЕ**

- Использование стола только для детей от 4 лет.
- Сборка осуществляется взрослым.
- Рекомендуется эксплуатация в присутствии родителей.

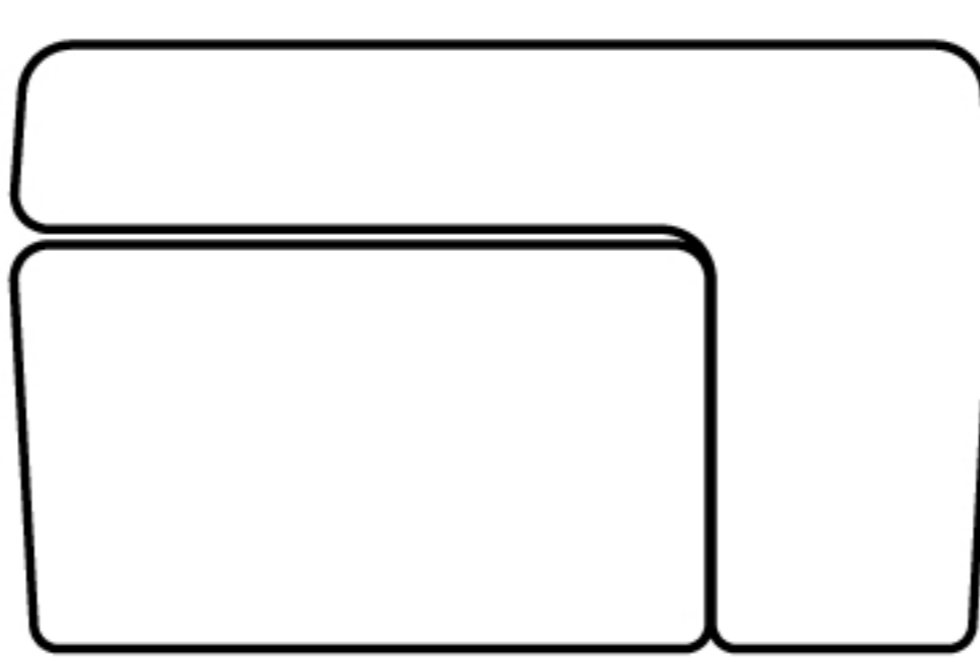


## 1 Столешница

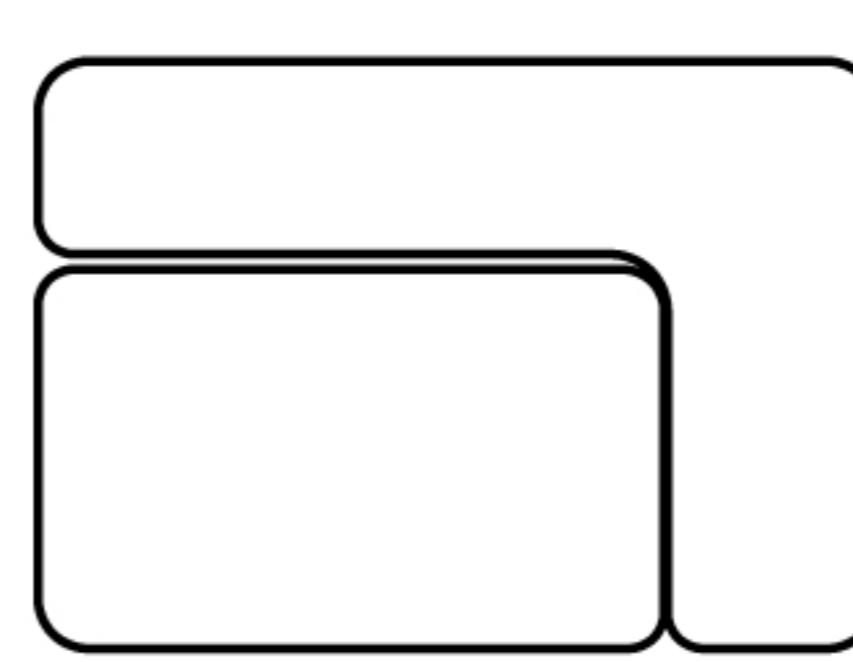
G2C+ | XXS  
XS



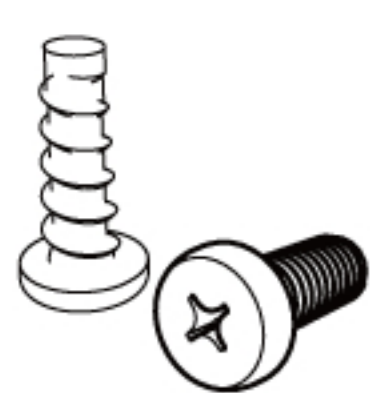
G6+ | XS  
S



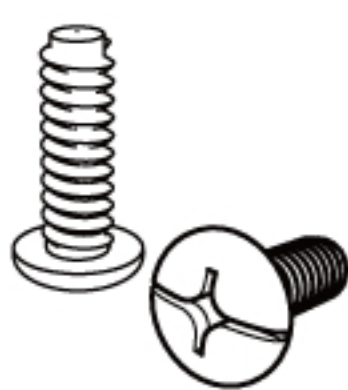
G6C+ | XS  
S



## 2 Гидравлический амортизатор

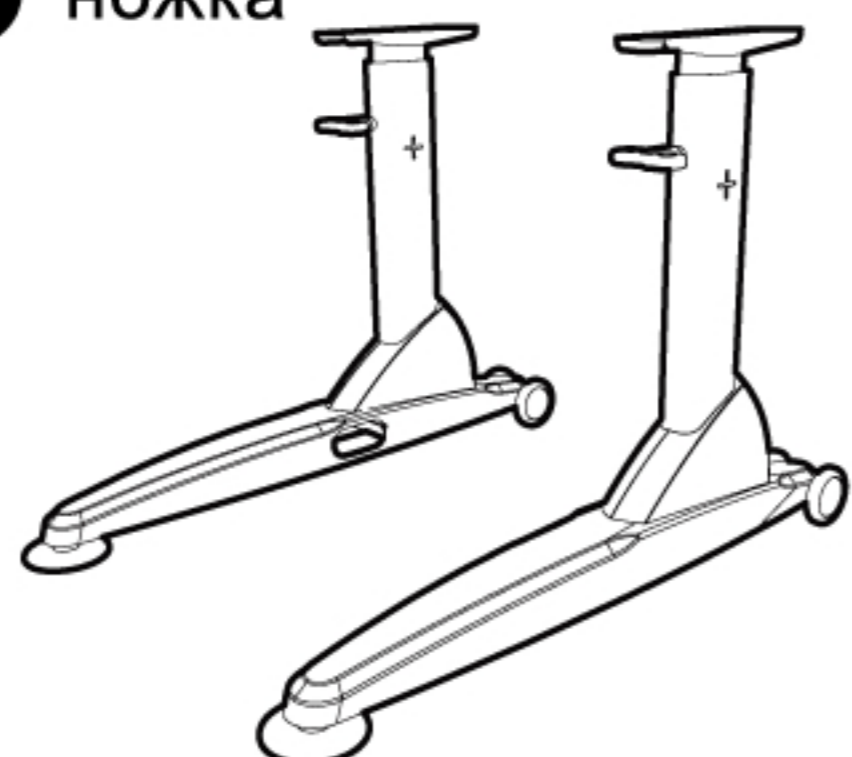


Винты Н  
4.8\*14mm



Винты Е  
M4\*12mm

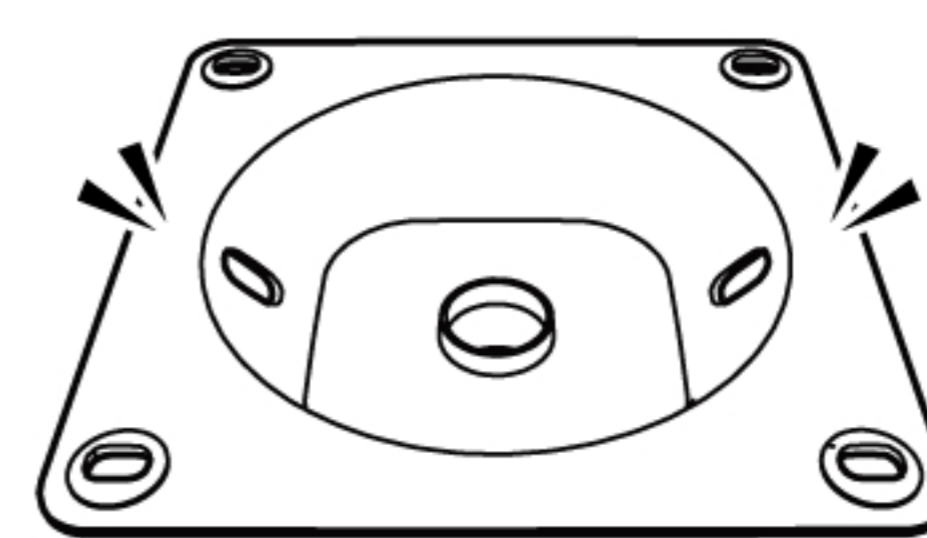
## 3 ножка



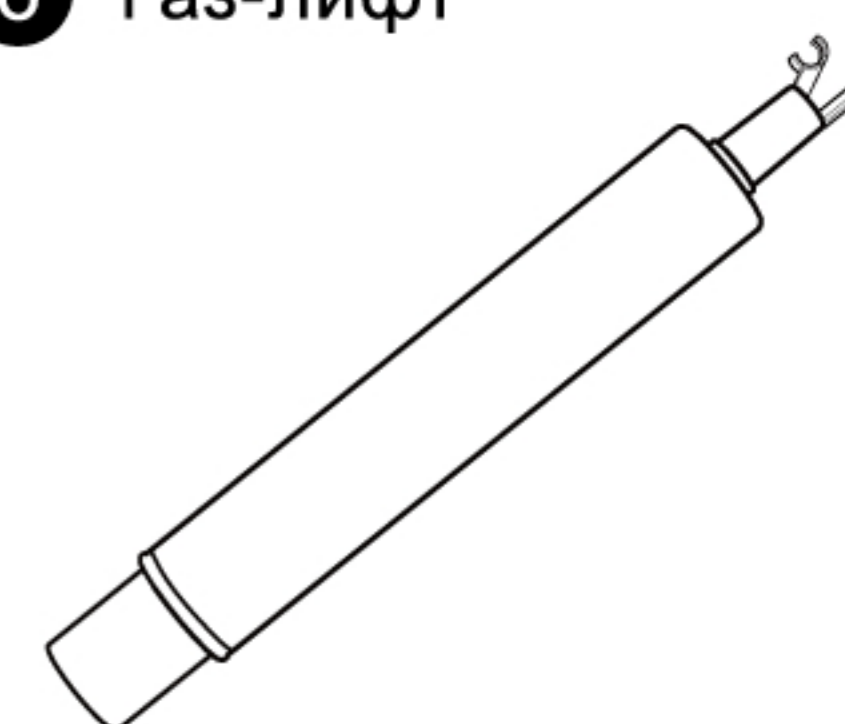
## 4 Нижняя горизонтальная планка



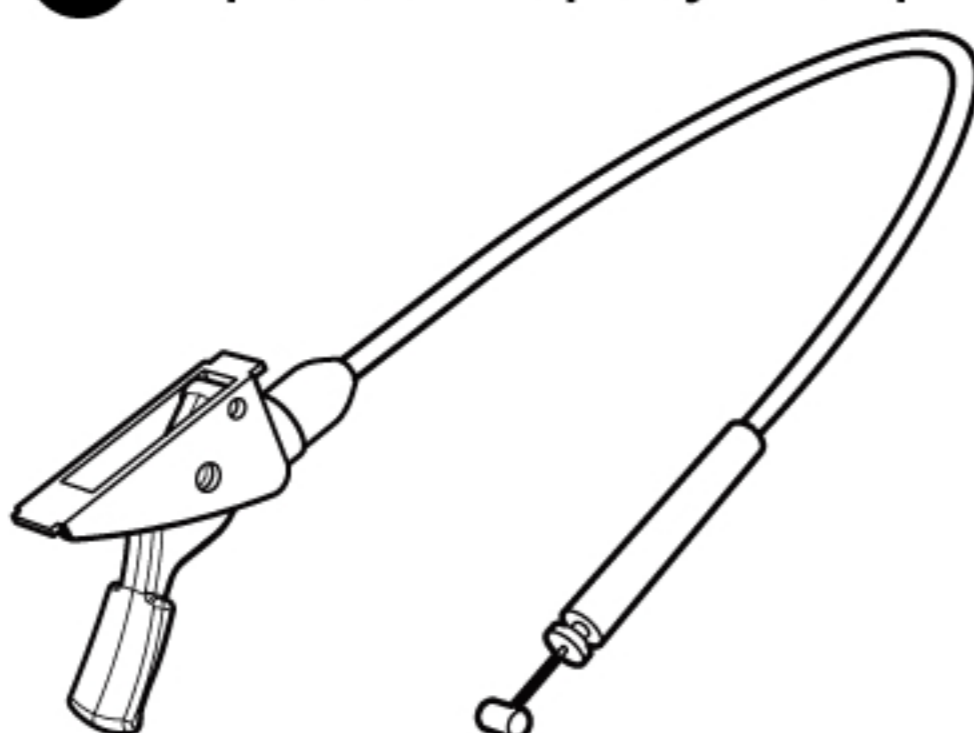
## 5 Монтажная пластина



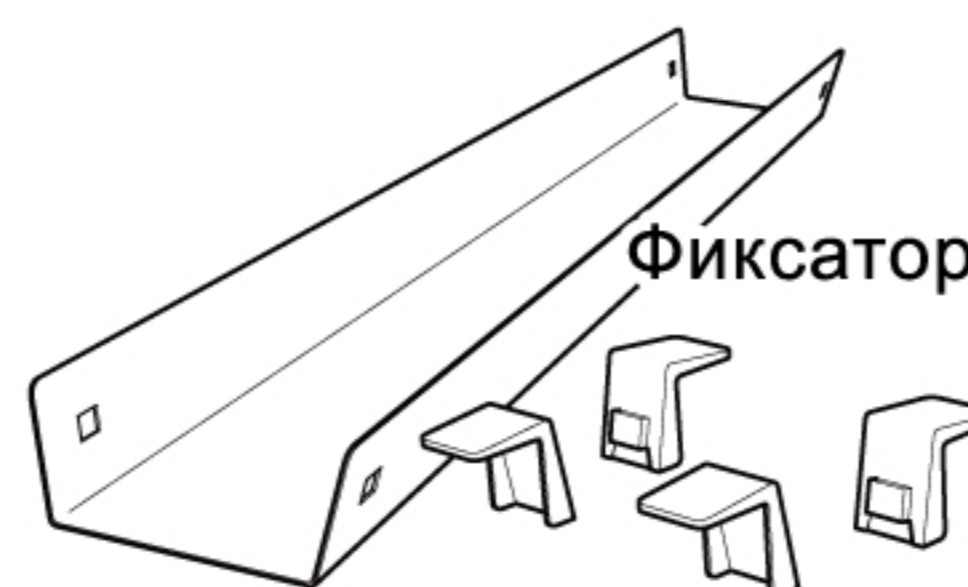
## 6 Газ-лифт



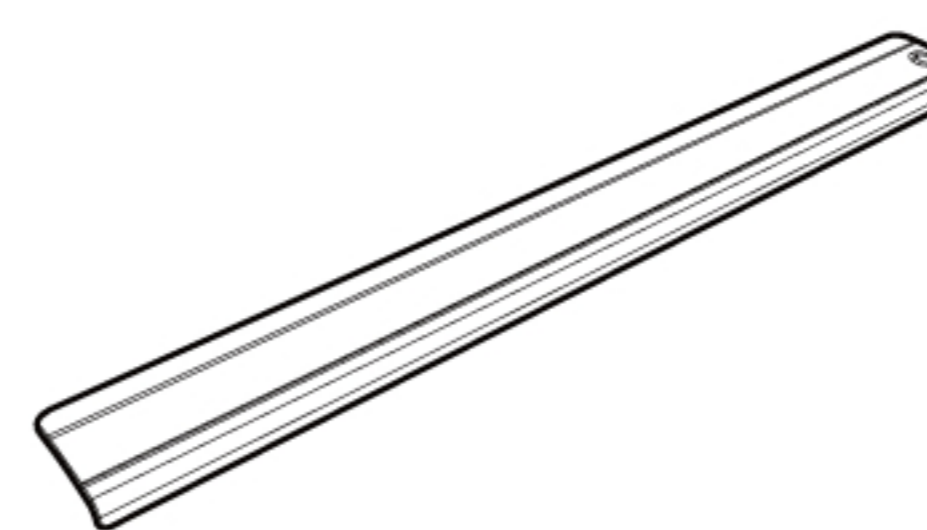
## 7 Тросовый регулятор



## 8 Кабельный органайзер S



## 9 Линейка и опора для запястья

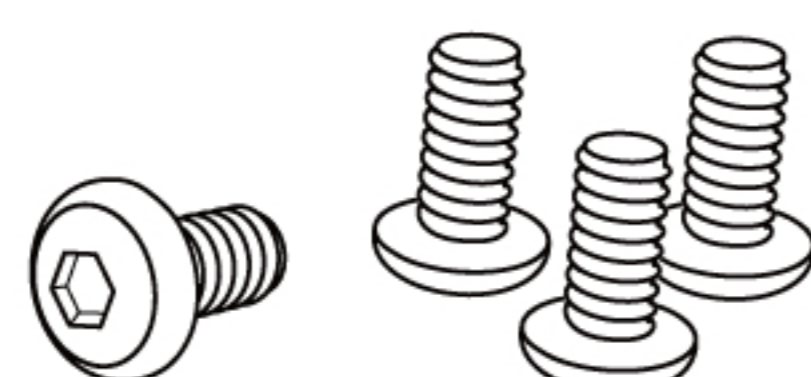


## Комплекты деталей

A Винты X 4



Шестигранник № 4



1/4\*15mm

A Винты X 4  
B шайбы X 4



1/4\*15mm

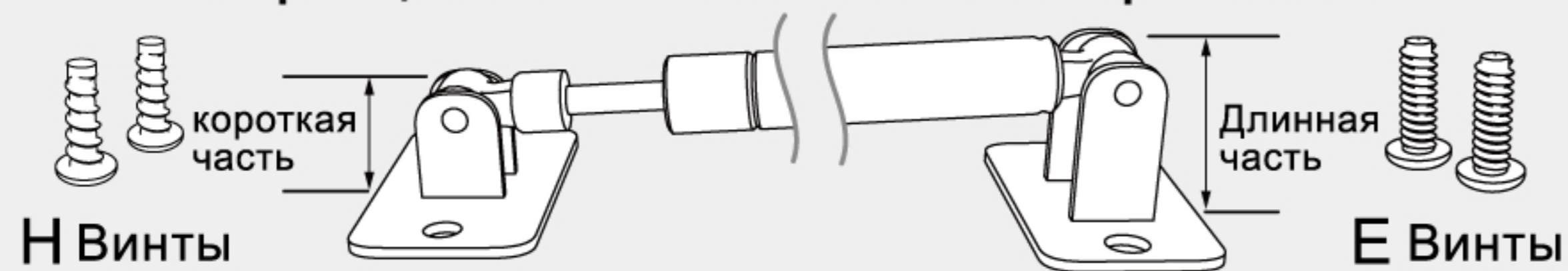
C Винты X 4  
D шайбы X 4



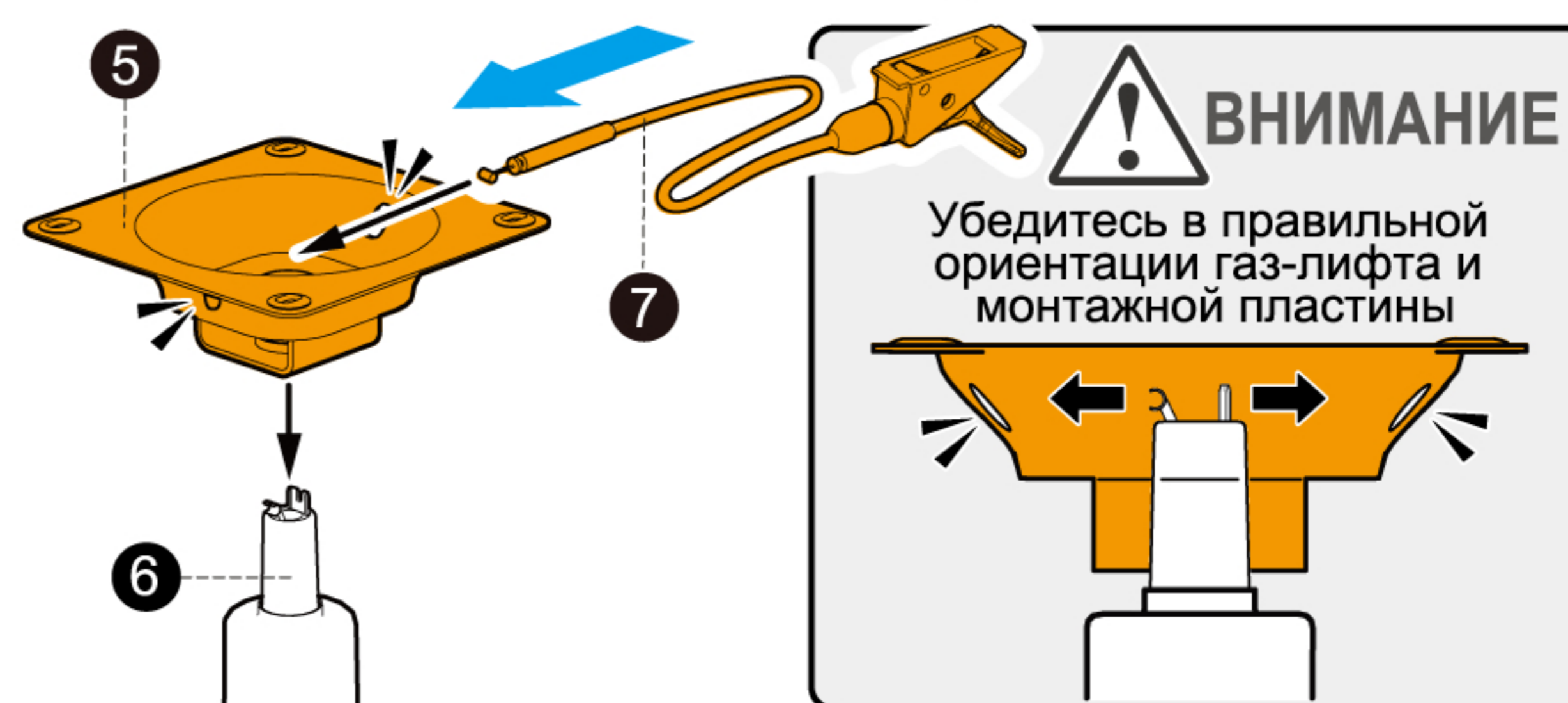
M8\*38mm

- 1 Сначала вытащите лоток для принадлежностей. Совместите гидравлический амортизатор 2 с резьбовыми отверстиями, затем туго затяните винты Н и Е.

Обращайте внимание на направление

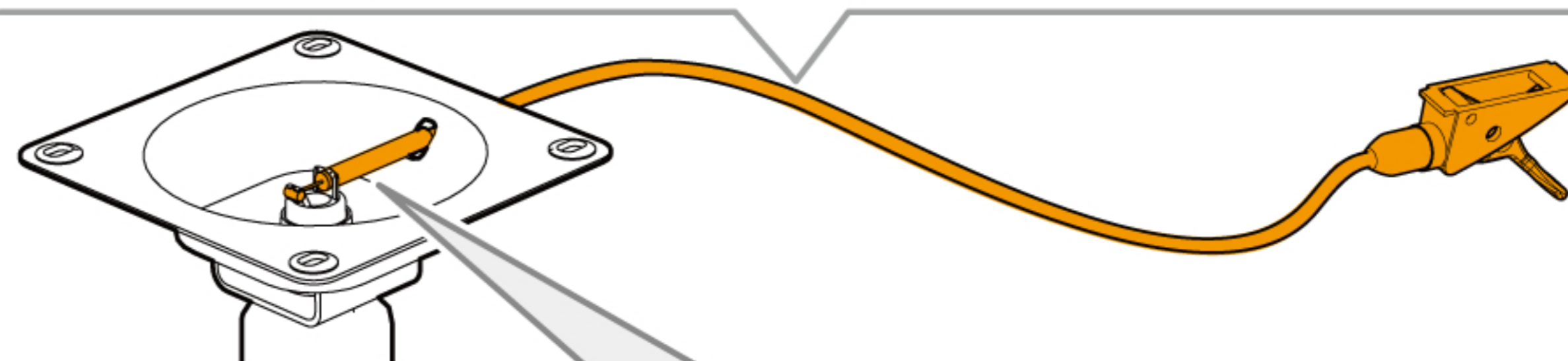


- 2 Вставьте монтажную пластину 5 в газ-лифт 6. Установите тросовый регулятор 7 на монтажную пластину 5.



**ВНИМАНИЕ**

Убедитесь в правильной ориентации газ-лифта и монтажной пластины



Вставьте в паз

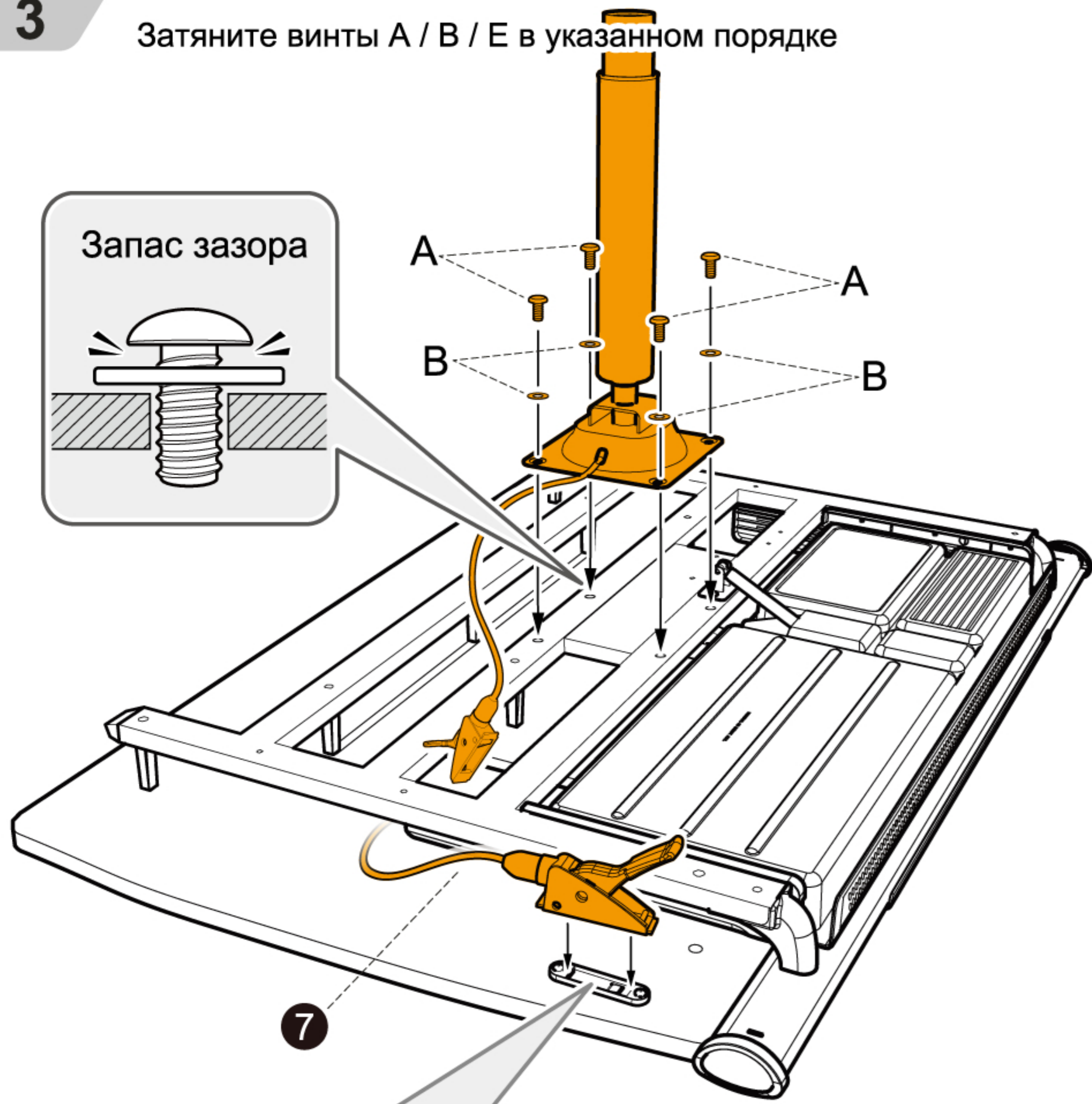
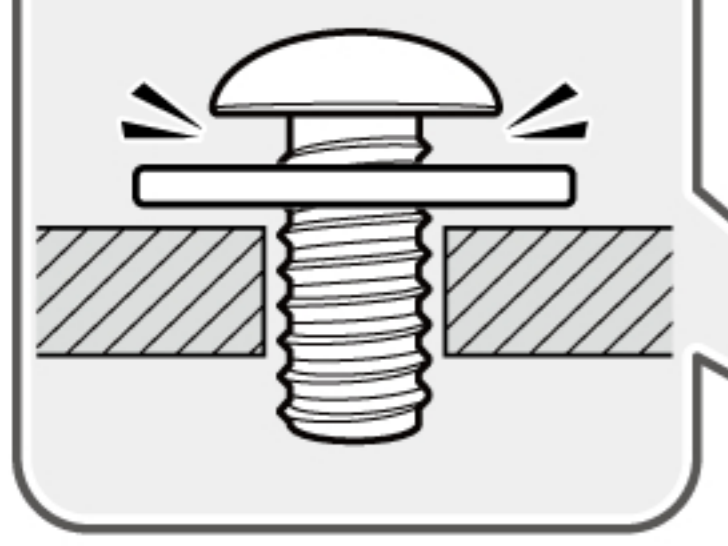
Надавите вниз

В сборе

3

Затяните винты А / В / Е в указанном порядке

Запас зазора



Вставьте в паз

Надавите вниз

Оттяните назад и туго затяните



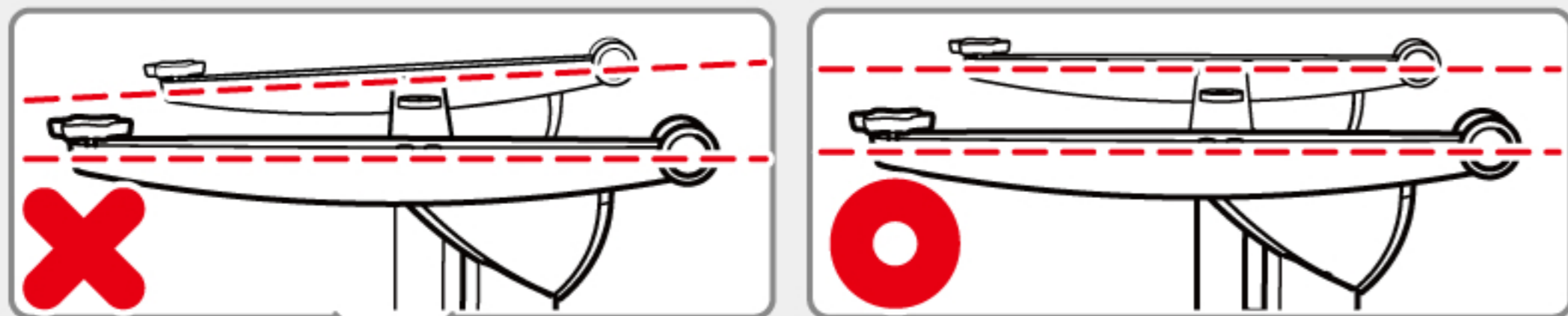
5

Проверьте степень затяжки

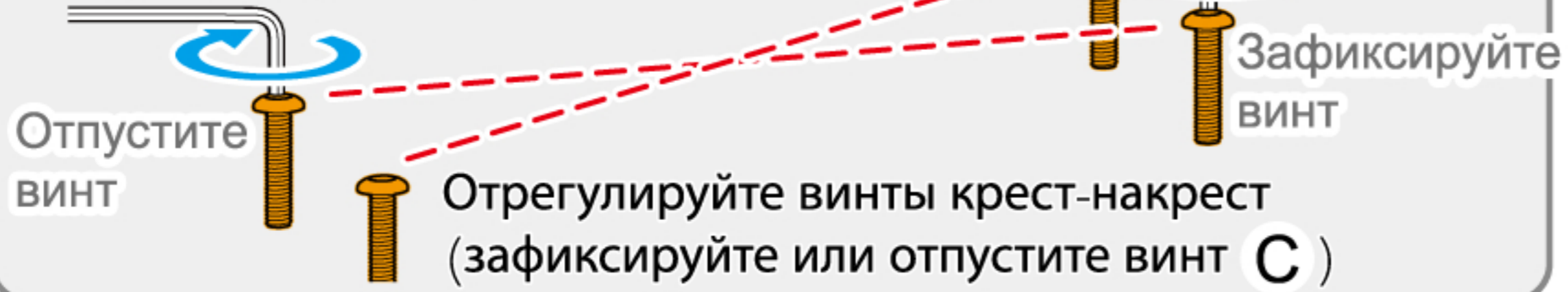


**ВНИМАНИЕ**

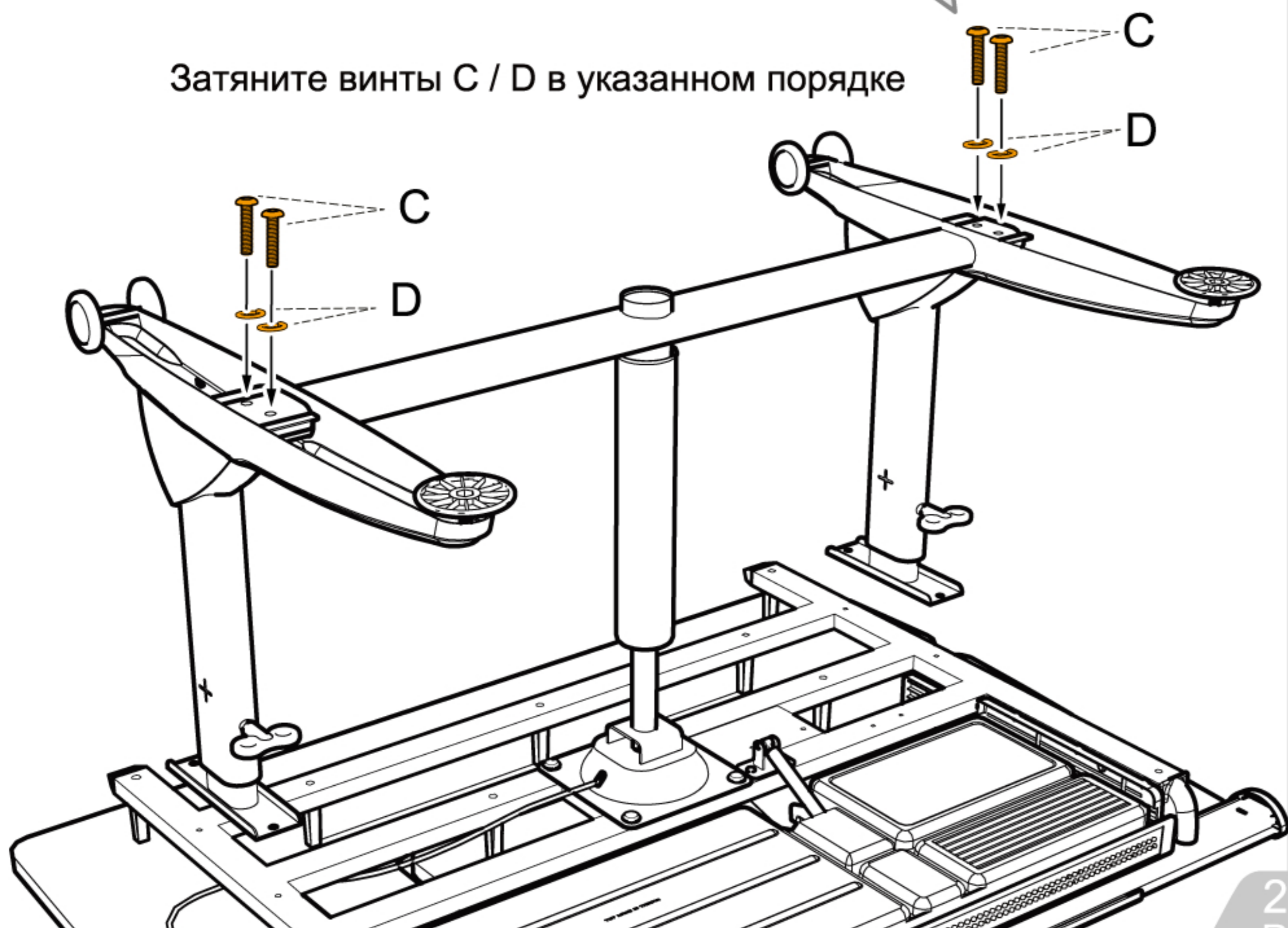
Проверьте горизонтальность ножек



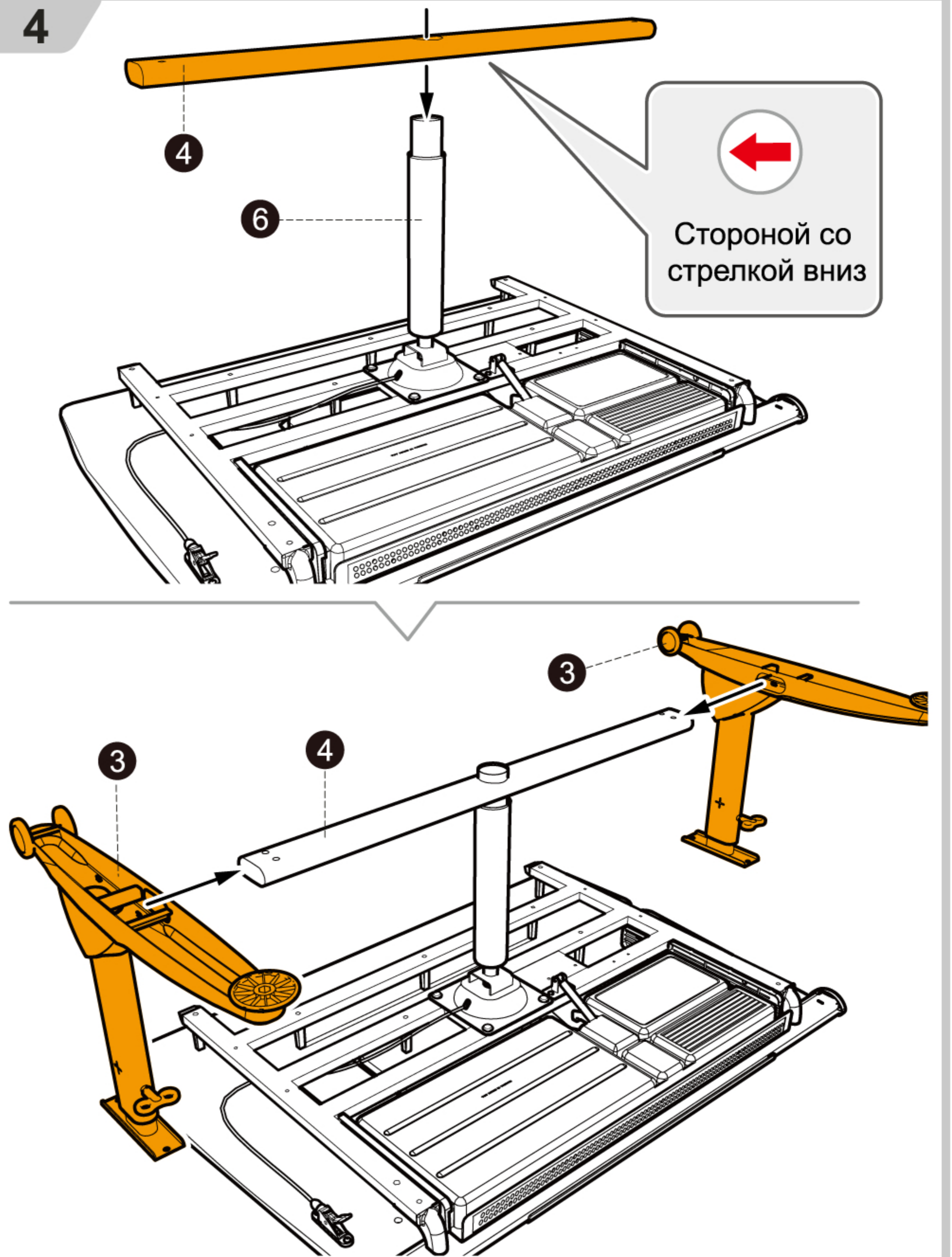
Если ножка стола не выравнивается Шестигранник № 4



Затяните винты С / D в указанном порядке



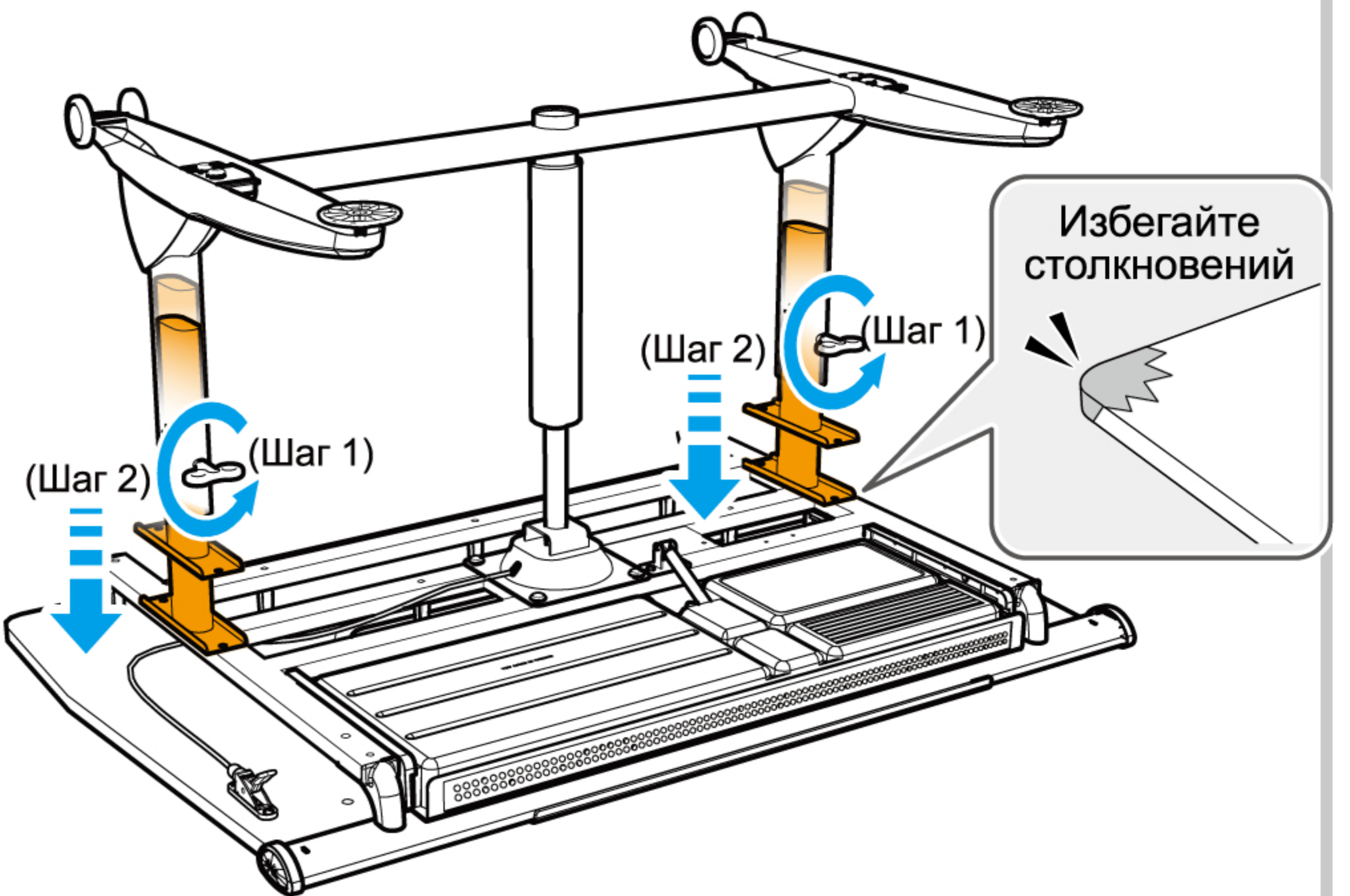
4



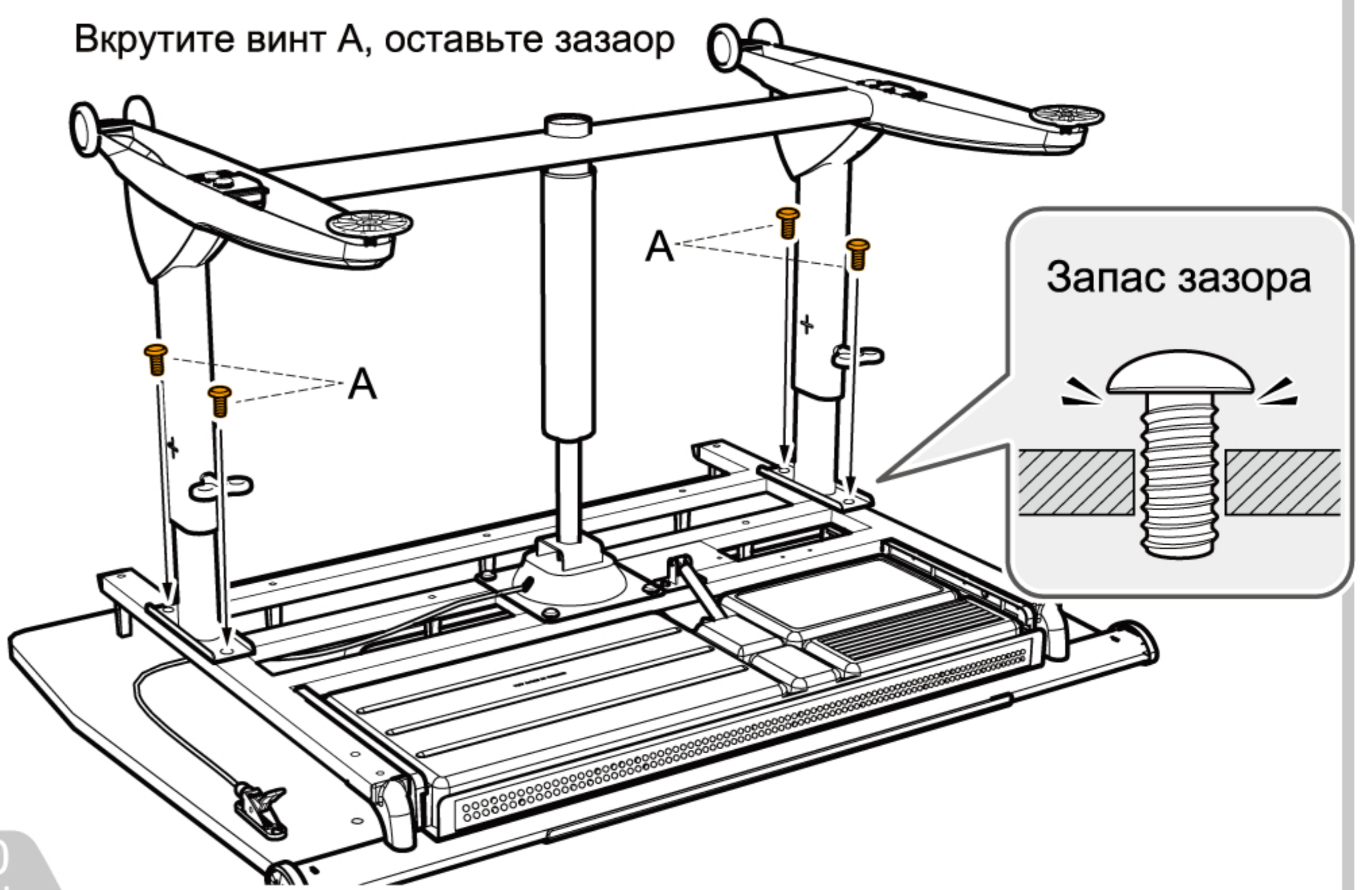
6

Шаг1. Открутите фиксаторы ножек.

Шаг2. Удерживайте внутренние трубки ножек.



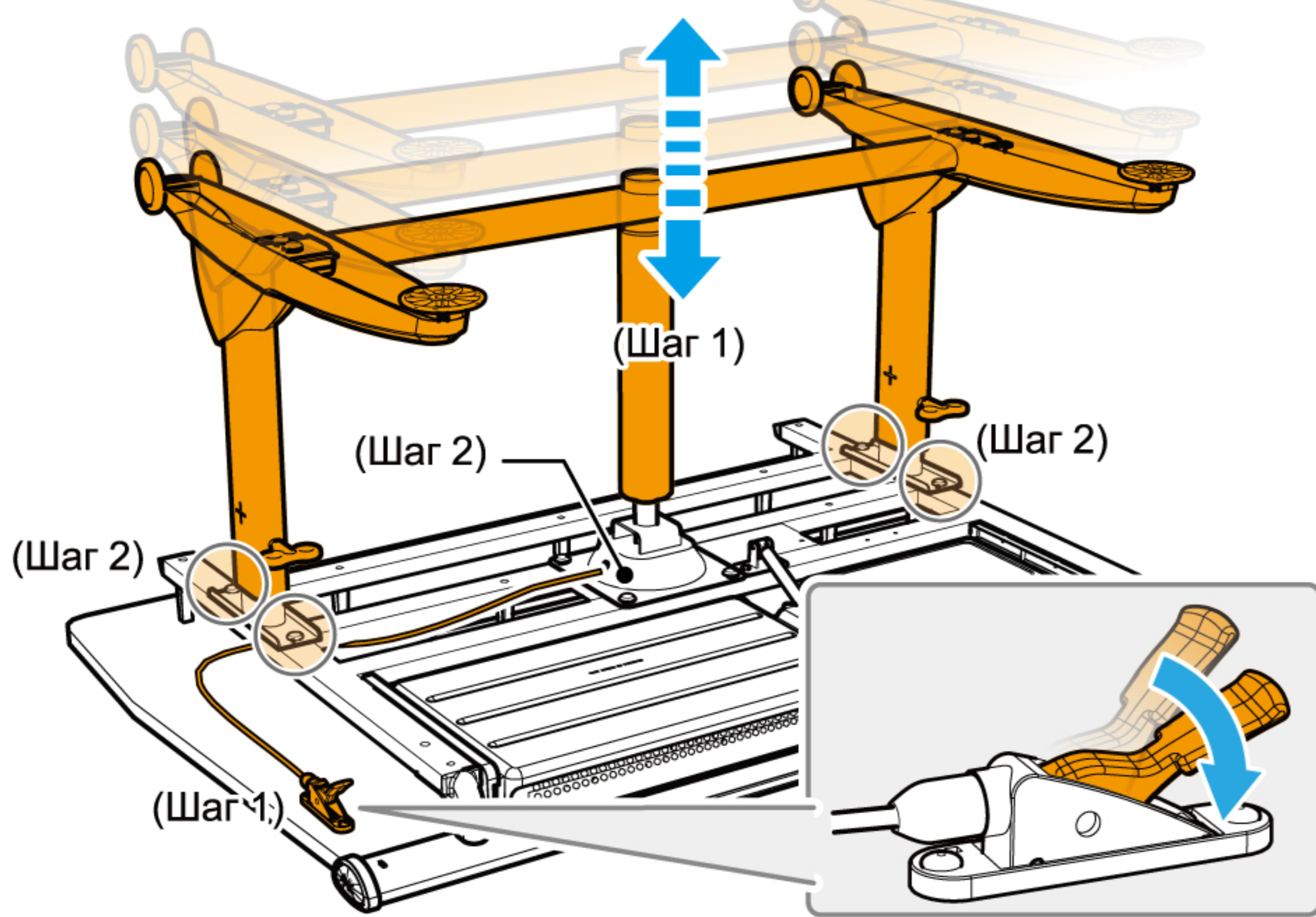
Вкрутите винт А, оставьте зазор



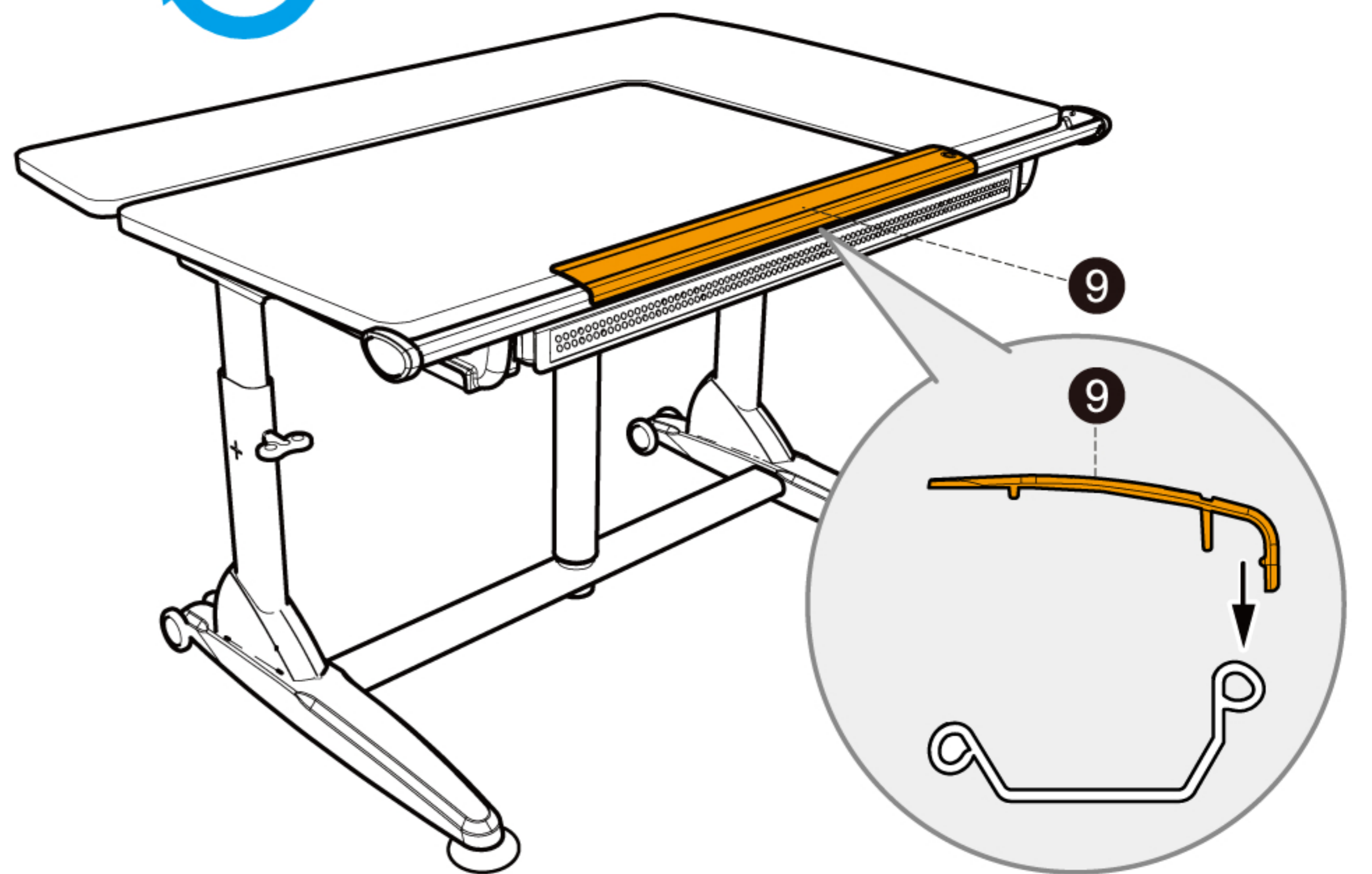
7

Шаг1. Потяните за тросовый регулятор, опуская и поднимая его до тех пор, пока пара не будет стоять ровно.

Шаг2. Затяните все наживленные винты.



8



### ВНИМАНИЕ

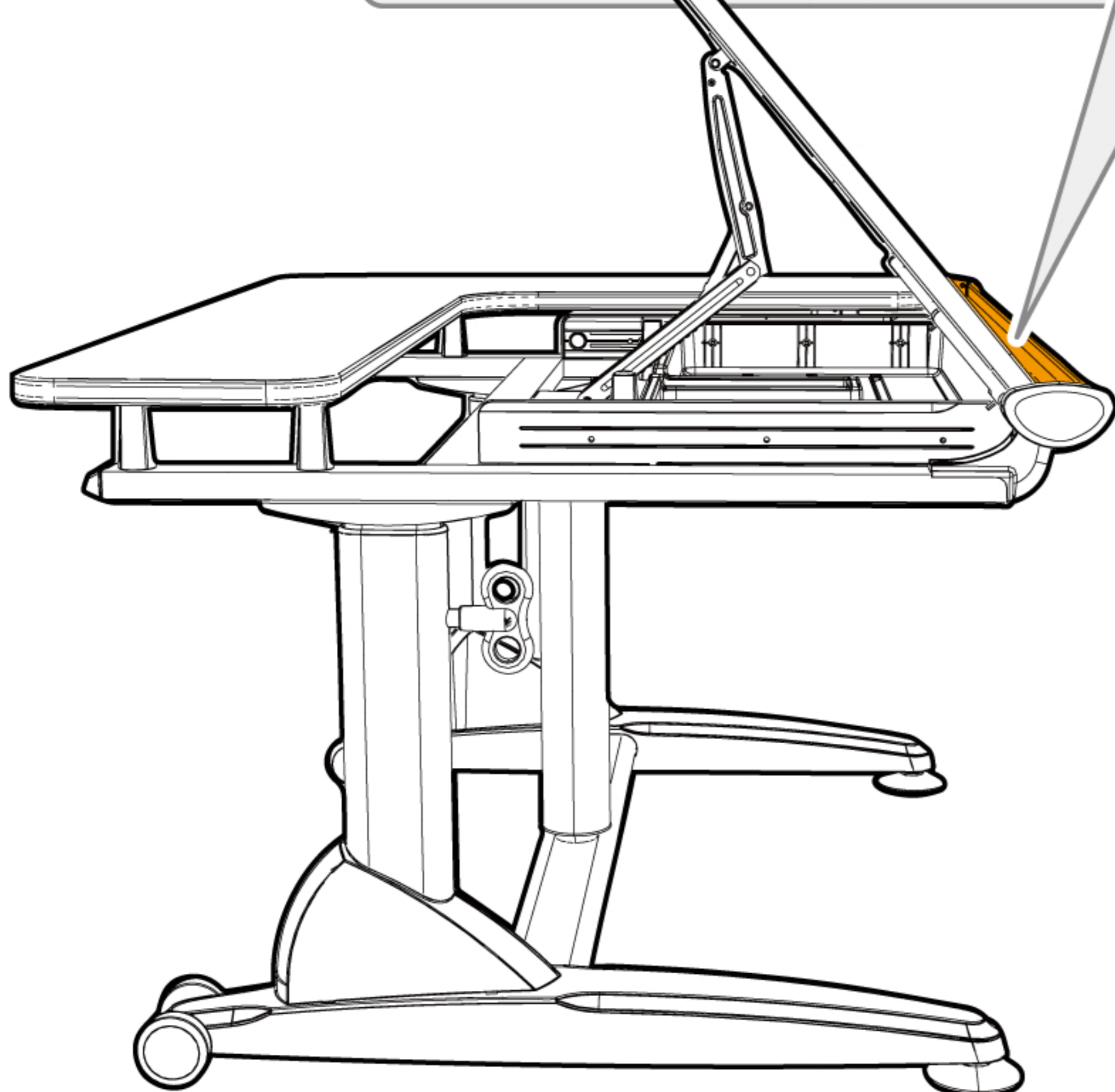
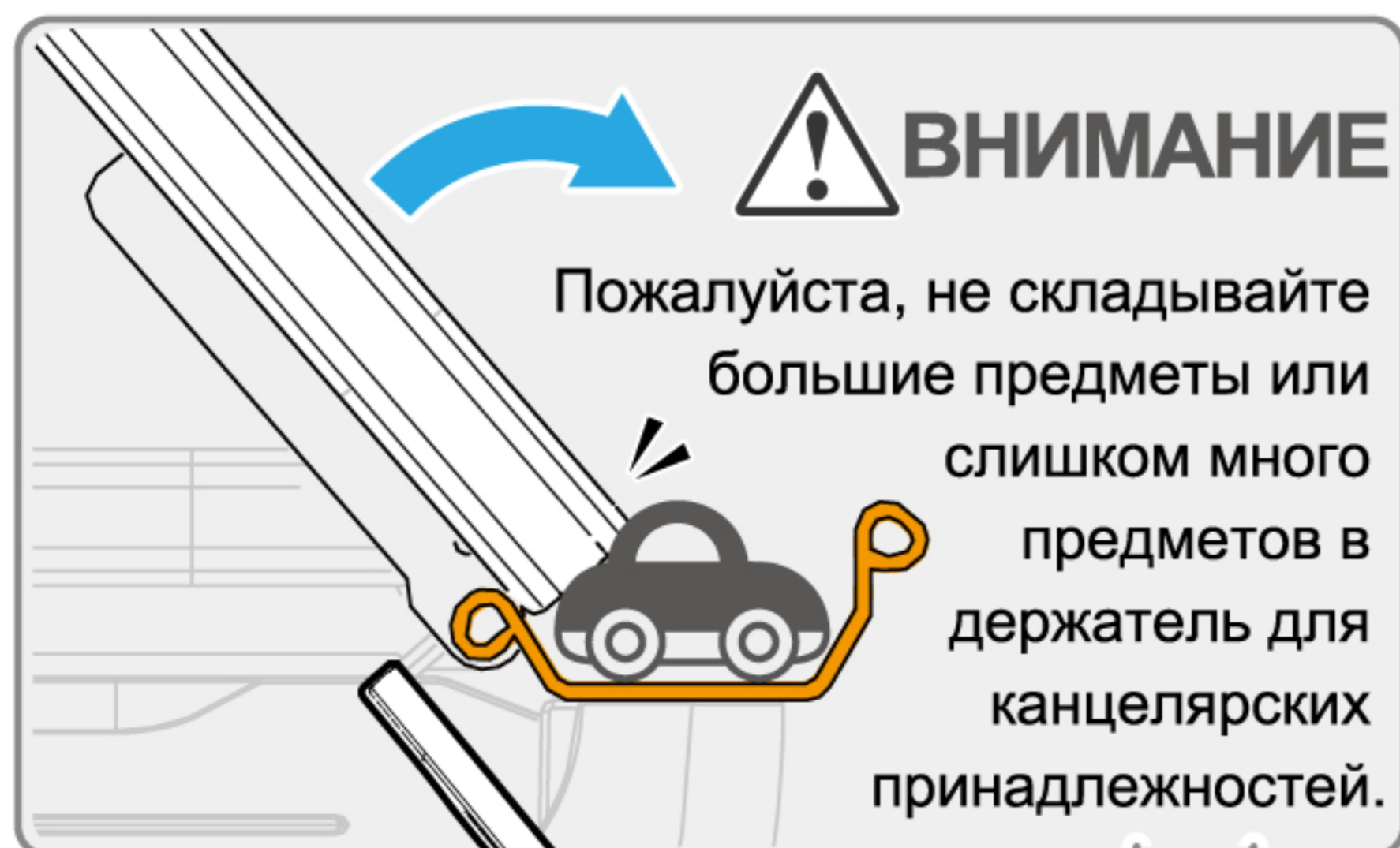
Нагрузку на рабочий стол распределяйте равномерно.



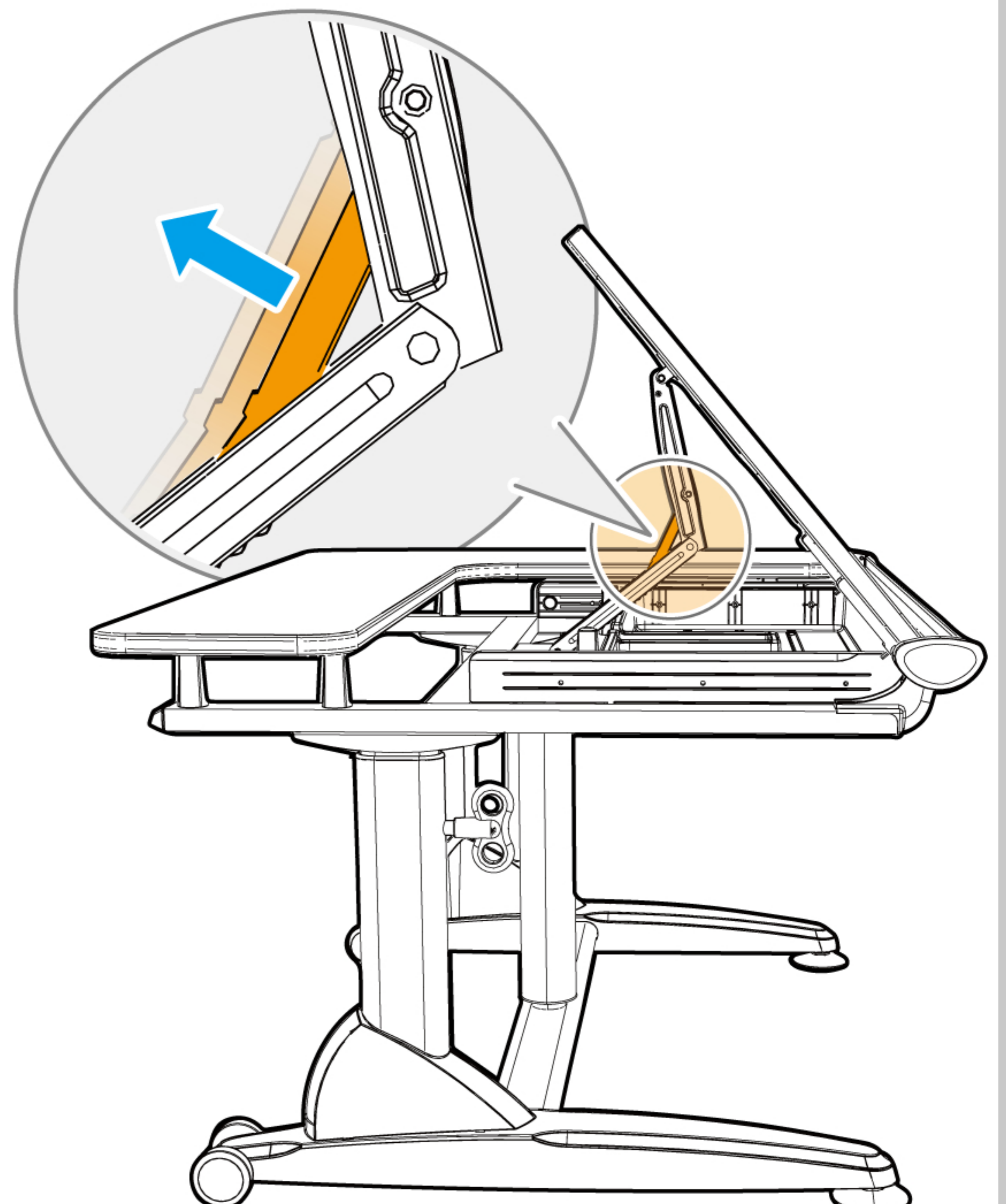
Если рабочий стол перегружен, отрегулируйте высоту руками.



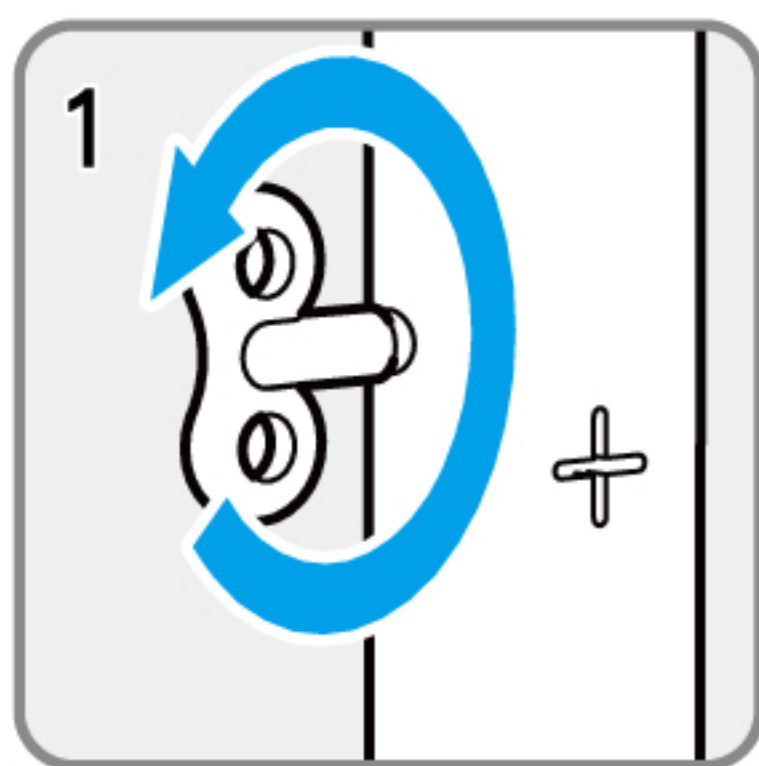
### Инструкция



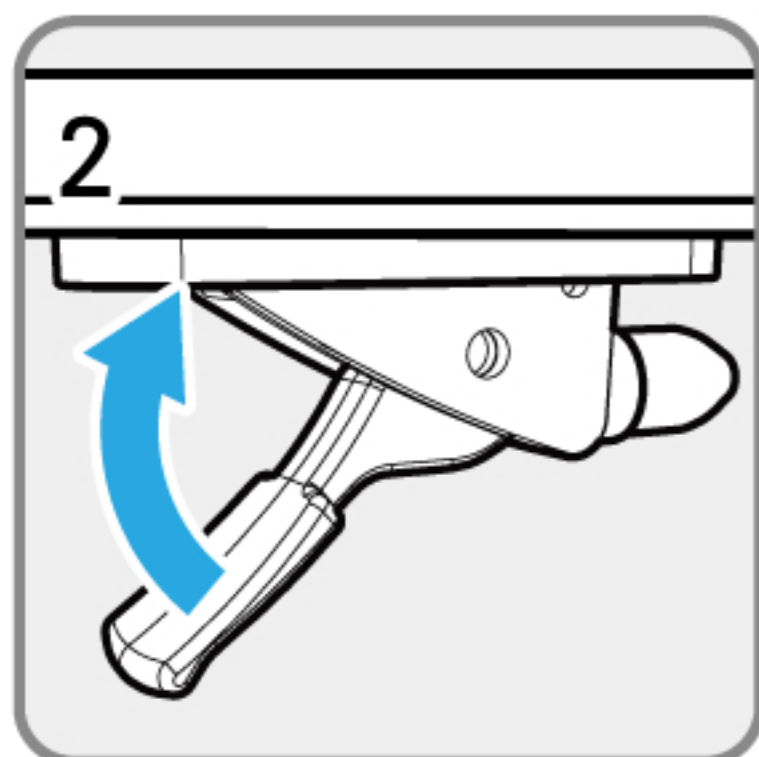
Чтобы вернуть столешницу в горизонтальное положение, поднимите столешницу до максимального верхнего положения и отпустите вниз; не давите, столешница плавно опустится.



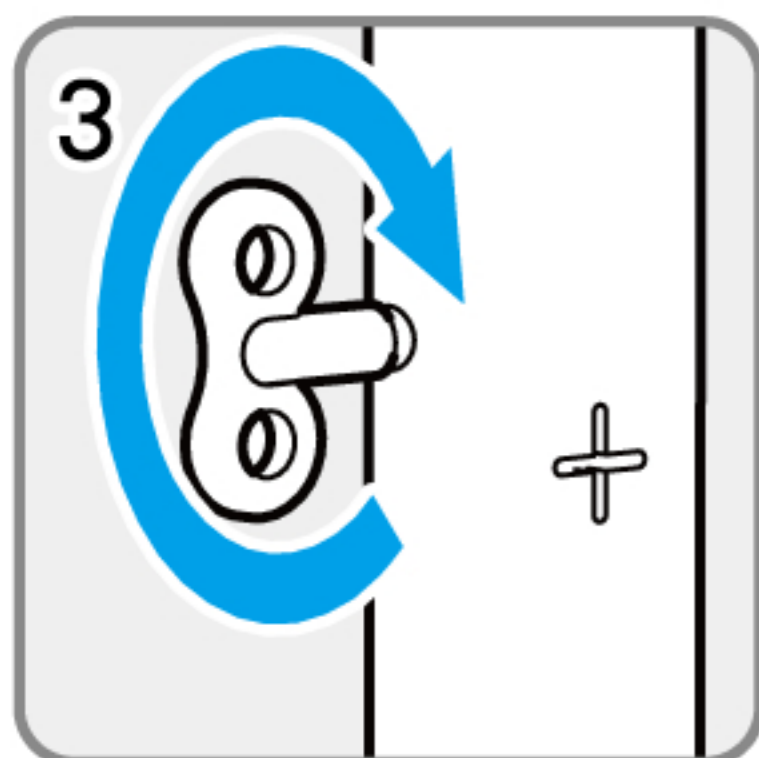
## Регулировка высоты



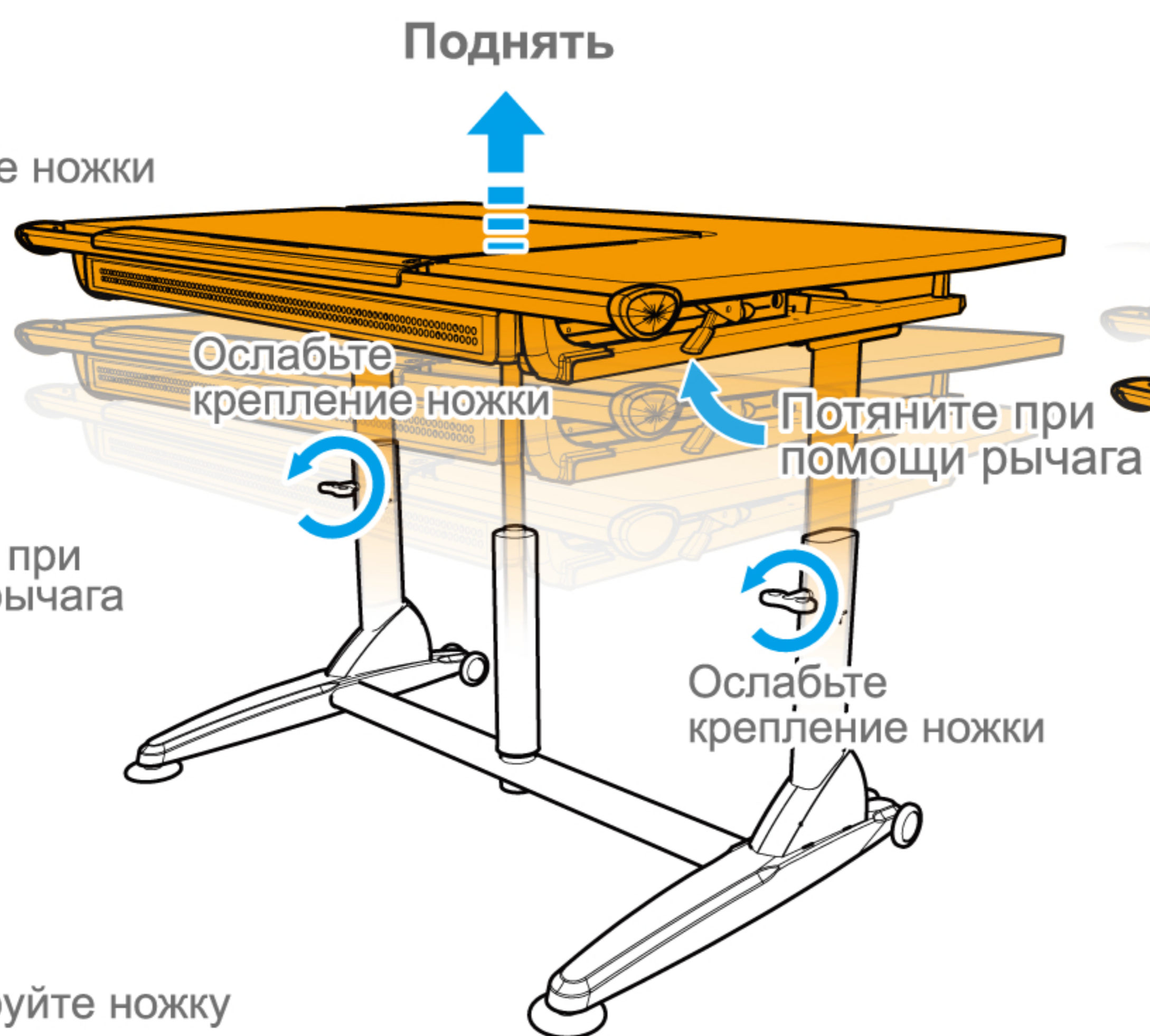
Ослабьте крепление ножки



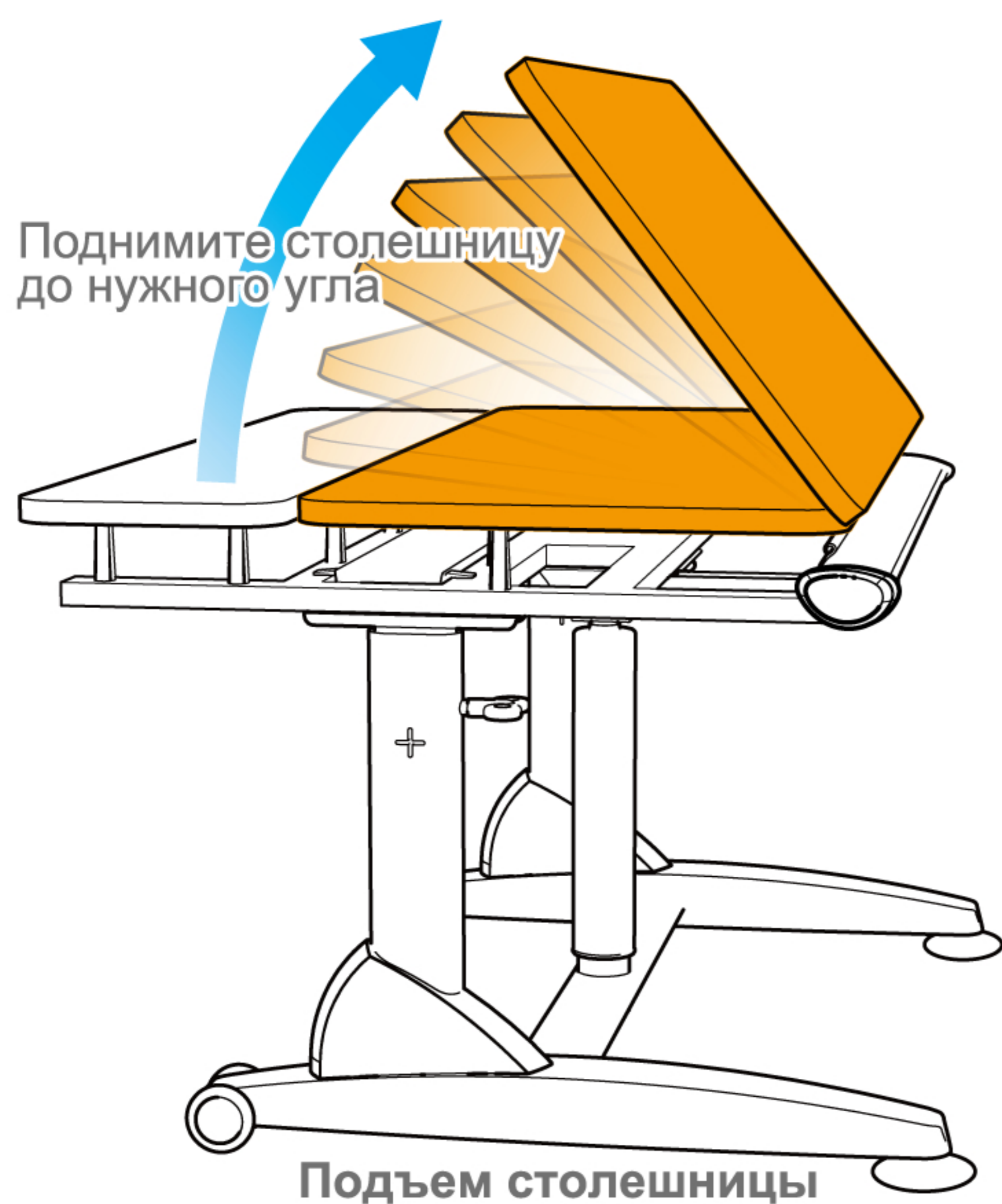
Потяните при помощи рычага



Зафиксируйте ножку



## Регулировка наклона



Регулировку осуществлять в сопровождении взрослых



## А. Что такое 10+5+1 ?

Все изделия Kid2Youth протестированы и сертифицированы на соответствие международным стандартам, поэтому мы с уверенностью даем гарантию сроком 10 лет, 5 лет или 1 год на разные части изделия.

## В. Гарантия и обслуживание

1. Информирование первичных дилеров [Kid2Youth] и [TCT Dynamic Workstation] о дефектах.
2. Ремонт или замена аналогичных или похожих изделий после подтверждения дефекта.
3. Бесплатно. В случае подтверждения дефекта все расходы несет [Kid2Youth] и [TCT Dynamic Workstation].
4. Гарантия действительна только в случае подтверждения со стороны Kid2Youth Corporation.
5. Детали заменяются на новые, при этом право собственности переходит к [Kid2Youth] и [TCT Dynamic Workstation].
6. В случае снятия с производства деталей, эквивалентных дефектным, изделия заменяются аналогами.
7. Работы по обслуживанию проводятся исключительно дилерами и дистрибьюторами, уполномоченными Тайваньским подразделением [Kid2Youth] и [TCT Dynamic Workstation].

## С. Гарантийные сроки

10-летняя гарантия: газ-лифт STABILUS производства Германии. (см. подробную информацию в пункте D)

5-летняя гарантия: основные и вспомогательные конструкции. (столешница, основная конструкция кресла, шкаф, аппаратура. (см. подробную информацию в пункте D)

1-летняя гарантия: все расходные материалы. (полиуретановые колесики, регулируемые ножки. См. подробную информацию в пункте D).

## Д. Исключения из гарантии

1. Гарантия не распространяется на ущерб, причиненный человеком, стихийные бедствия, климатические условия (влажность) и неправильную эксплуатацию.
2. Гарантия не распространяется на ущерб, причиненный неправильным демонтажом и ремонтными работами, осуществляемыми своими силами.
3. Гарантия не распространяется на разницу в цвете, естественное выцветание.
4. Гарантия не распространяется на покупку образцов, выставочных образцов и изделия в разрезе.
5. Гарантия не распространяется на изделия, бывшие в употреблении.
6. Гарантия не распространяется на изделия без гарантийного полиса, выданного дилером, дистрибьютором или представителем компаний [Kid2Youth] и [TCT Dynamic Workstation].
7. Компании [Kid2Youth] и [TCT Dynamic Workstation] сохраняют за собой право на внесение изменений в любой момент.

## Е. Руководство по техническому обслуживанию

1. Тщательно изучите инструкцию по сборке и руководство по эксплуатации.
2. Произвольный демонтаж запрещен. При необходимости он осуществляется квалифицированными работниками.
3. Настоятельно рекомендуется проводить регулярные осмотры и смазку.
4. Периодически регулируйте высоту для профилактики плавной работы системы газ-лифта.
5. Периодически проверяйте степень затяжки винтов.
6. Запрещается использовать разъедающие моющие средства и грубую ткань. Поддерживайте изделия в сухом виде.

## Диагностика и устранение неисправностей

### Есть проблемы с подъемом и опусканием столешницы?

- Посмотрите, нет ли на столешнице предметов, перевешивающих ее на одну сторону.
- Убедитесь в том, что парта ровно выставлена на горизонтальной поверхности.
- Если вышеуказанные причины не подходят, и проблема остается, ослабьте все винты и протяните их по одному по диагонали.

Если проблема остается после того, как вы перепробовали все вышеописанные меры, свяжитесь с дилером или дистрибьютором.

### Не работает механизм регулировки угла наклона?

- Зафиксируйте положение, в котором застряла столешница.
- Обработайте механизм смазкой для исключения трения, если таковое имеется.

### Есть проблемы с подъемом и опусканием столешницы по истечении некоторого времени?

- Посмотрите, нет ли на столешнице предметов, перевешивающих ее на одну сторону. Уберите такие предметы или переместите их в центр!
- Уберите вещи с парты. Потяните за тросовый регулятор для подъема столешницы. Повторите операцию несколько раз.

